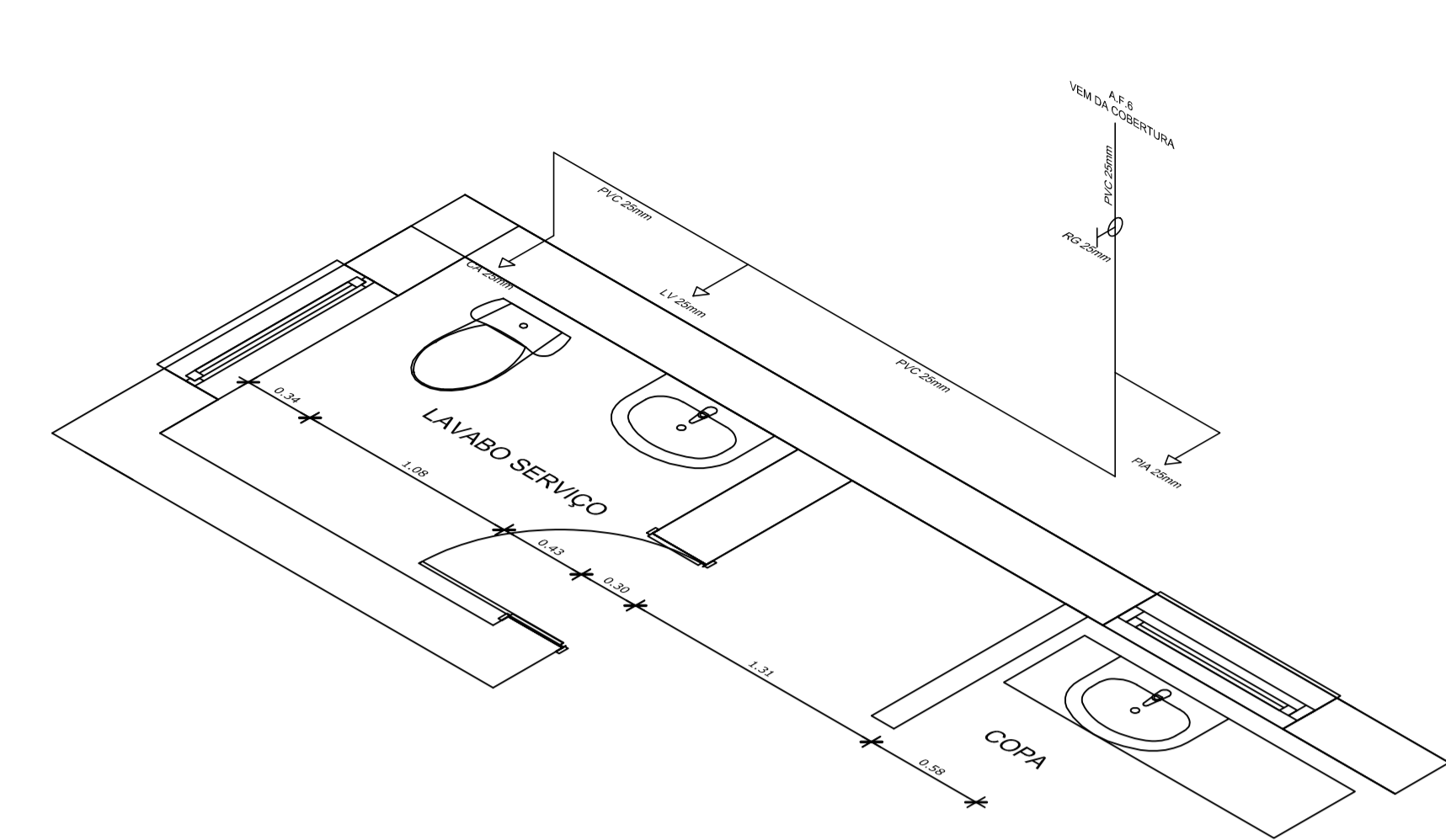
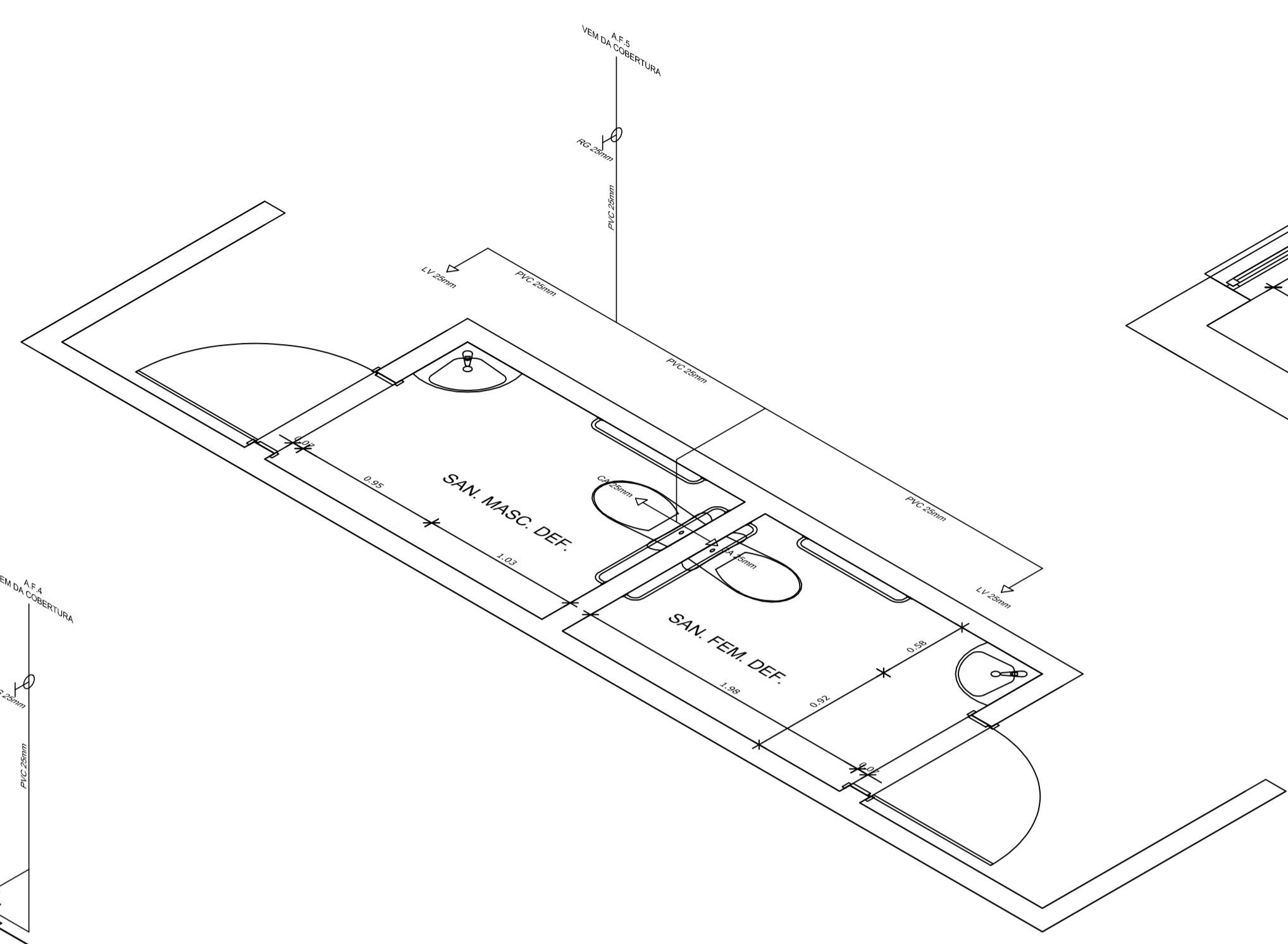
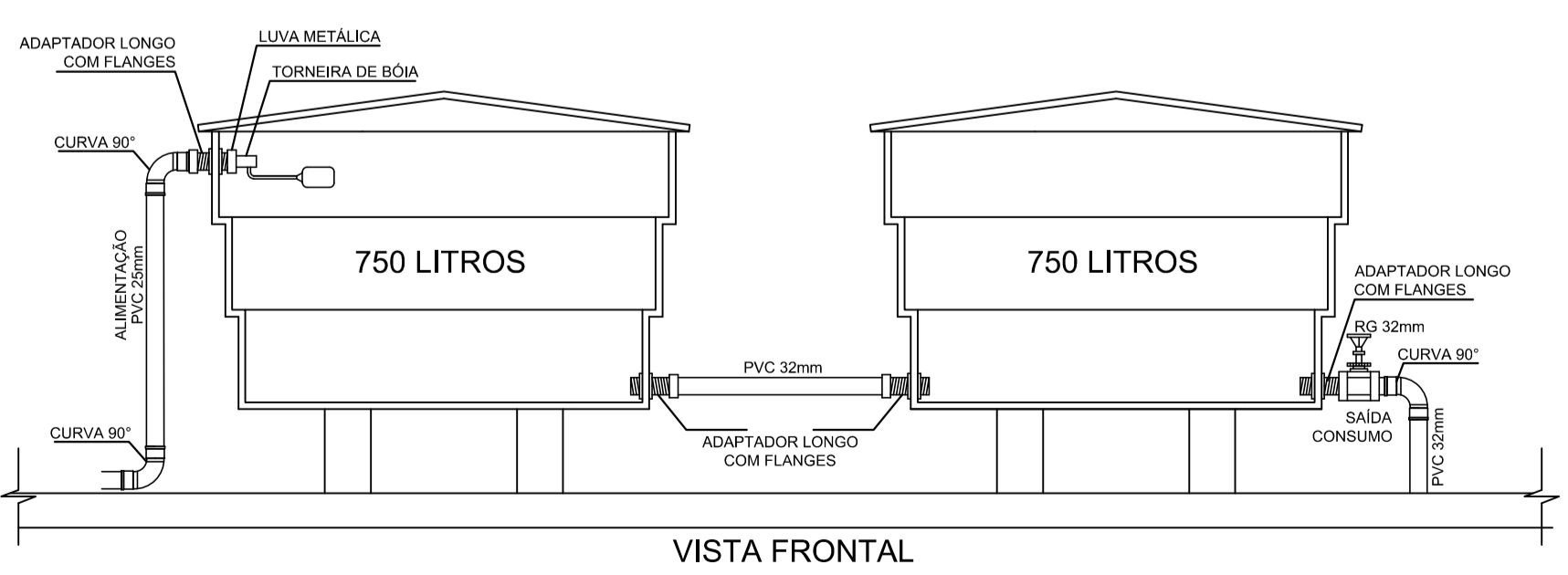
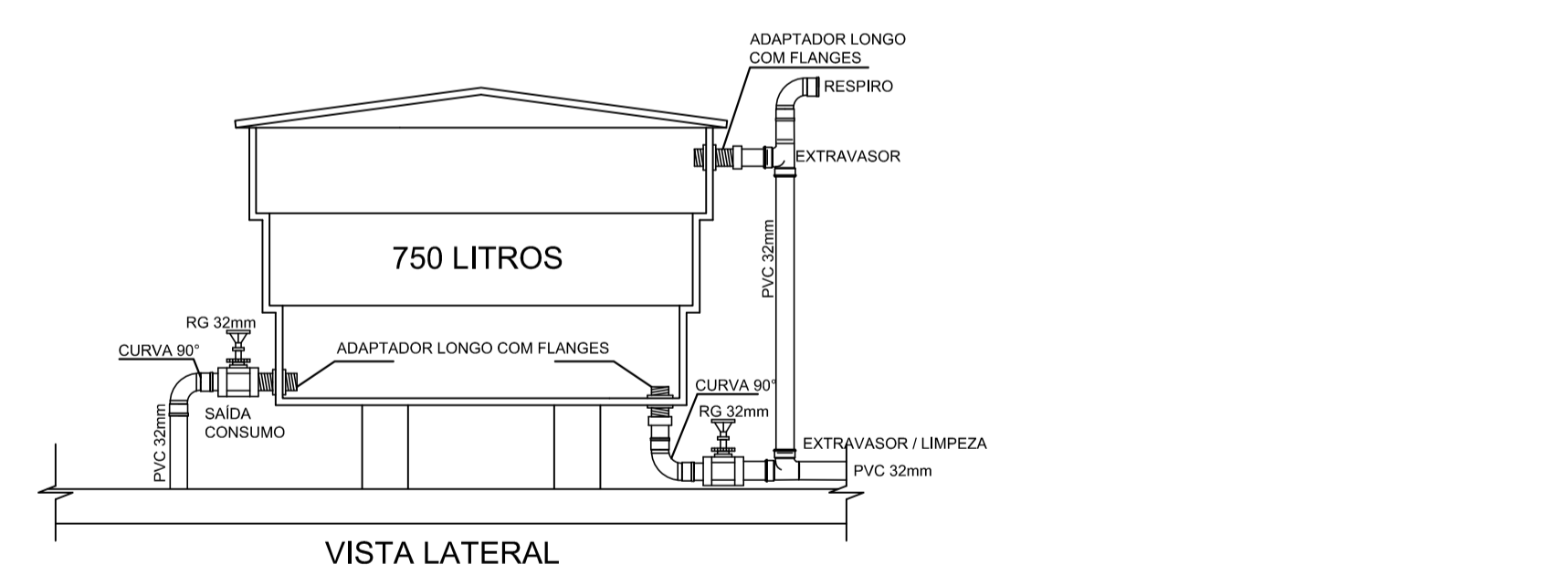


ALTURAS DOS PONTOS DE USO:  
 LV = LAVATÓRIO - 60 cm  
 CA = CAIXA ACOPLADA - 20 cm  
 PJA = PIA DE COZINHA - 110 cm  
 RG = REGISTRO DE GAVETA - 180 cm

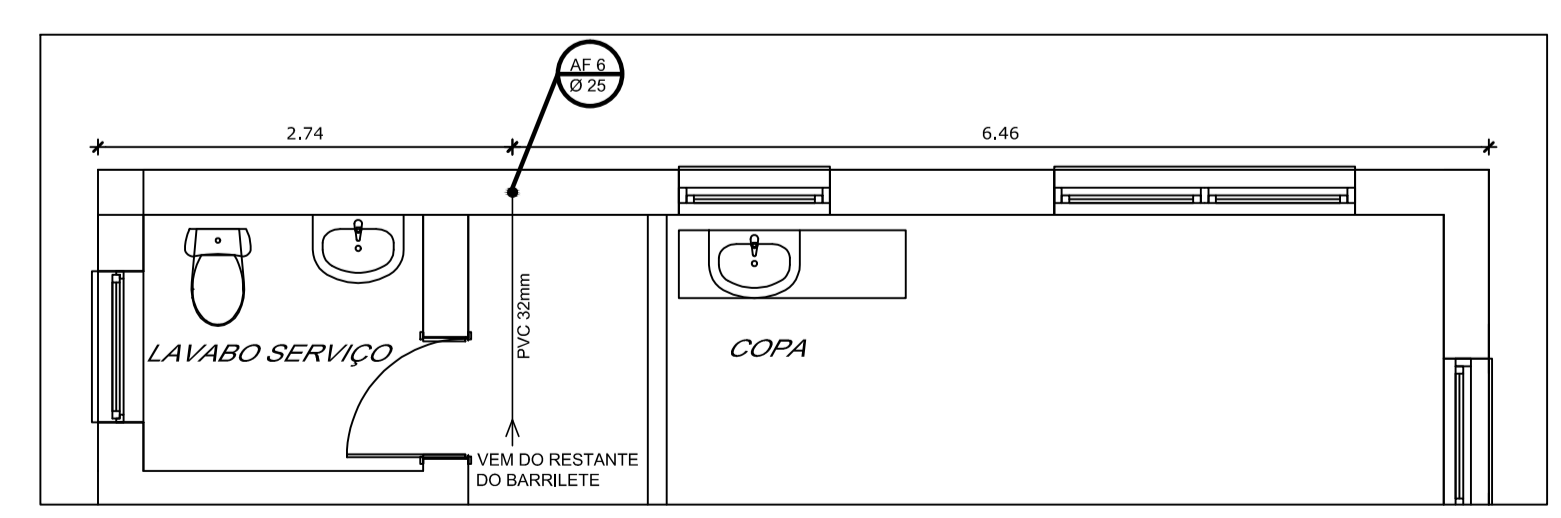
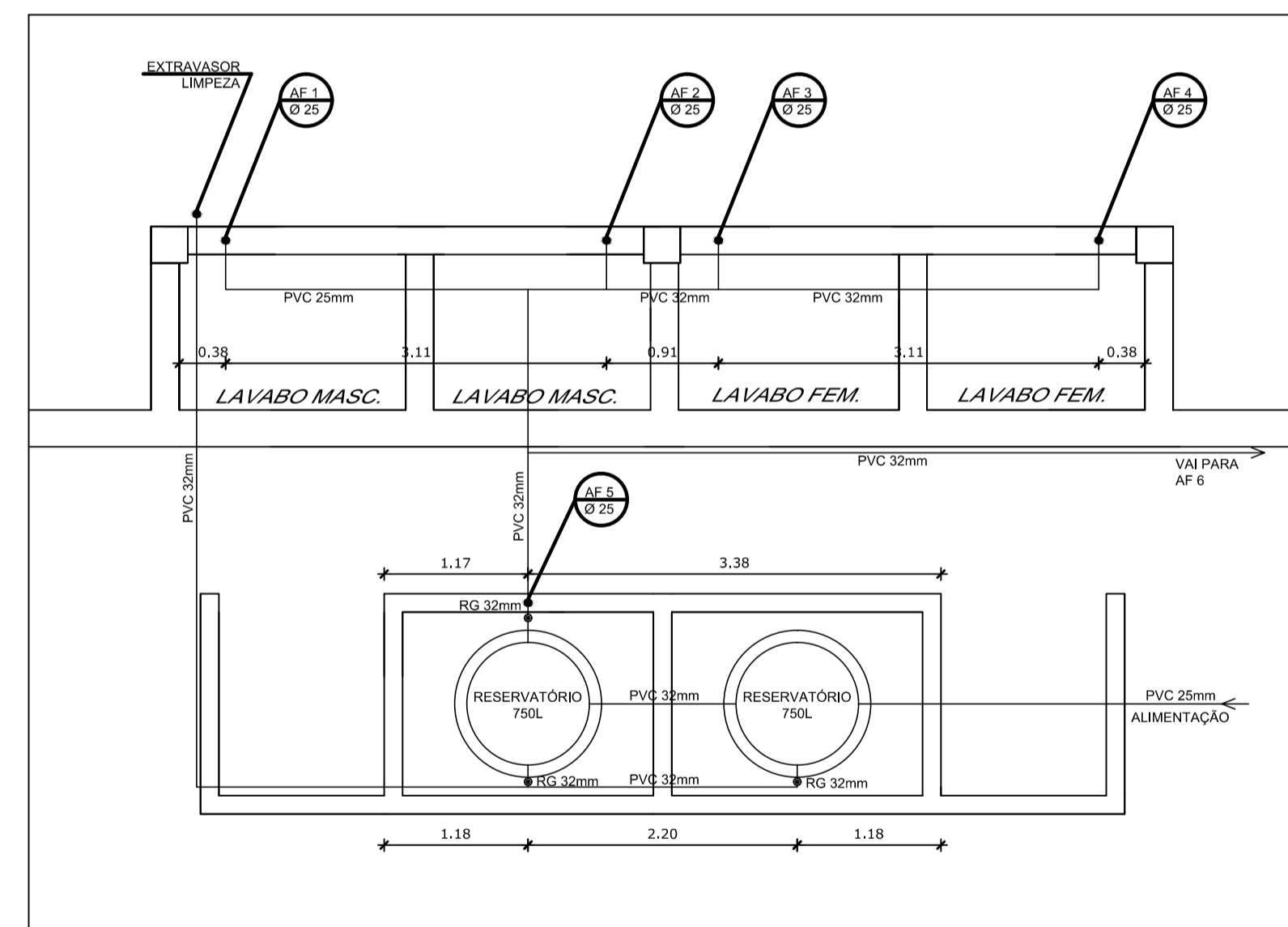


### DETALHES ISOMÉTRICOS ESCALA 1:25

- OBSERVAÇÕES:
- Em tubulações horizontais de esgoto, utilizar sempre conexões em curvas e não joelhos. Ângulos de 90 graus usar somente para tubos de ventilação.
  - Em caso de necessidade de alterações no projeto, o engenheiro responsável por este deverá ser consultado.
  - Na execução, observar as normas vigentes da ABNT, ambientais, legislação técnica e boas práticas da construção civil.



### DETALHES RESERVATÓRIO ESCALA 1:25



### PLANTA DE COBERTURA ESCALA 1:50



**GOVERNO MUNICIPAL  
 SIDERÓPOLIS**

ÂNGELO FRANQUI SALVARO  
 Prefeito  
 ADMINISTRAÇÃO 2021/2024

---

OBRA

**REFORMA ANTIGO ESCRITÓRIO CSN  
 PROJETO HIDROSSANITÁRIO**

---

RESPONSÁVEL TÉCNICO  LUCAS MANENTI SERAFIM ENG. CIVIL CREA/SC 146320-0	LOCAL RUA ARLINDO BARZAN, S.N. BAIRRO RIO FIORITA, SIDERÓPOLIS / SC  CONTEÚDO PLANTA DE DISTRIBUIÇÃO DE ÁGUA DETALHES: RESERVATÓRIO E ISOMÉTRICOS  ÁREA TOTAL DO TERRENO 4.138,56 m <sup>2</sup>	DATA NOV/2021  ESCALA INDICADA  FOLHA 01/03
--	---	--

---

ÁREA A CONSTRUIR 674,85 m <sup>2</sup>
---