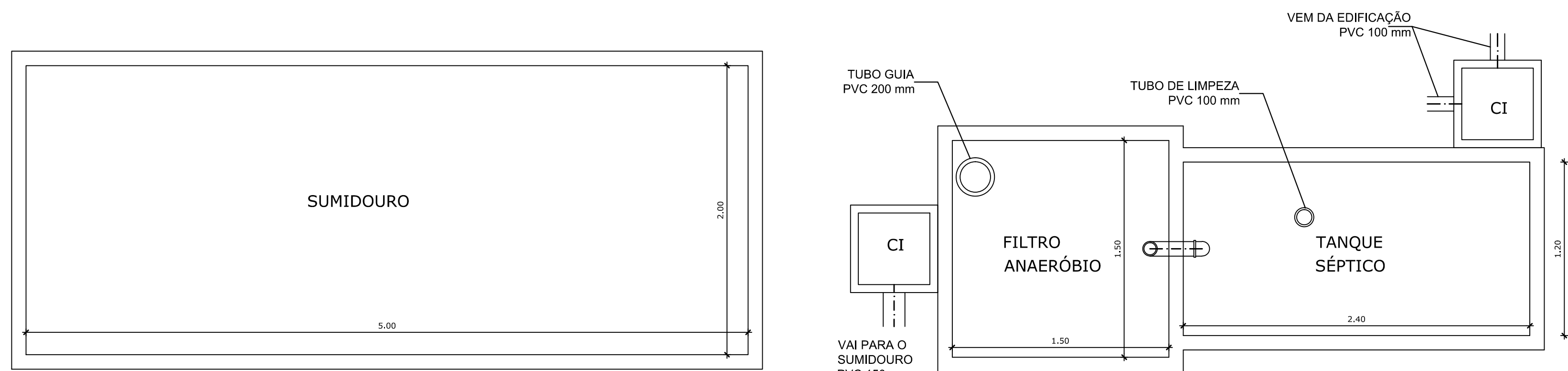
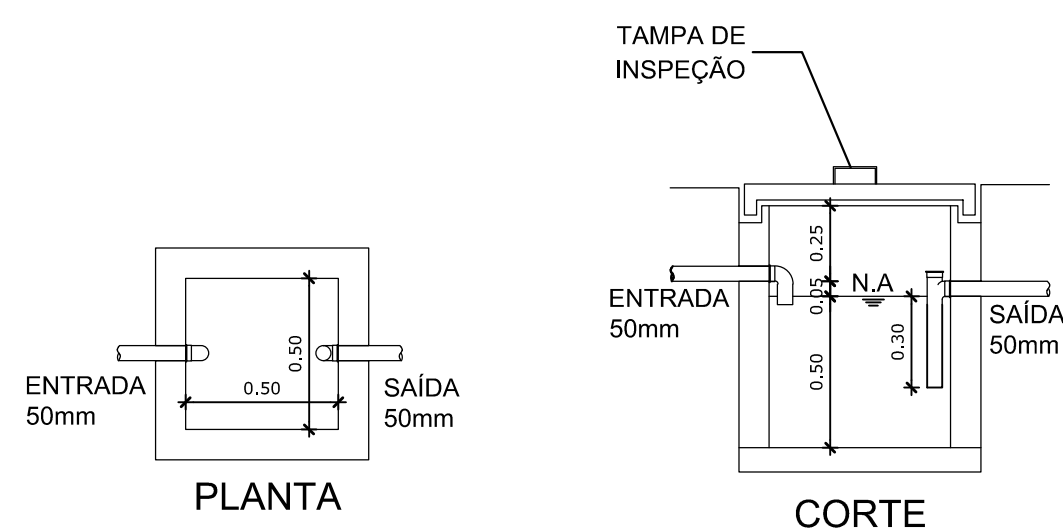


DIMENSÕES INTERNAS (m):

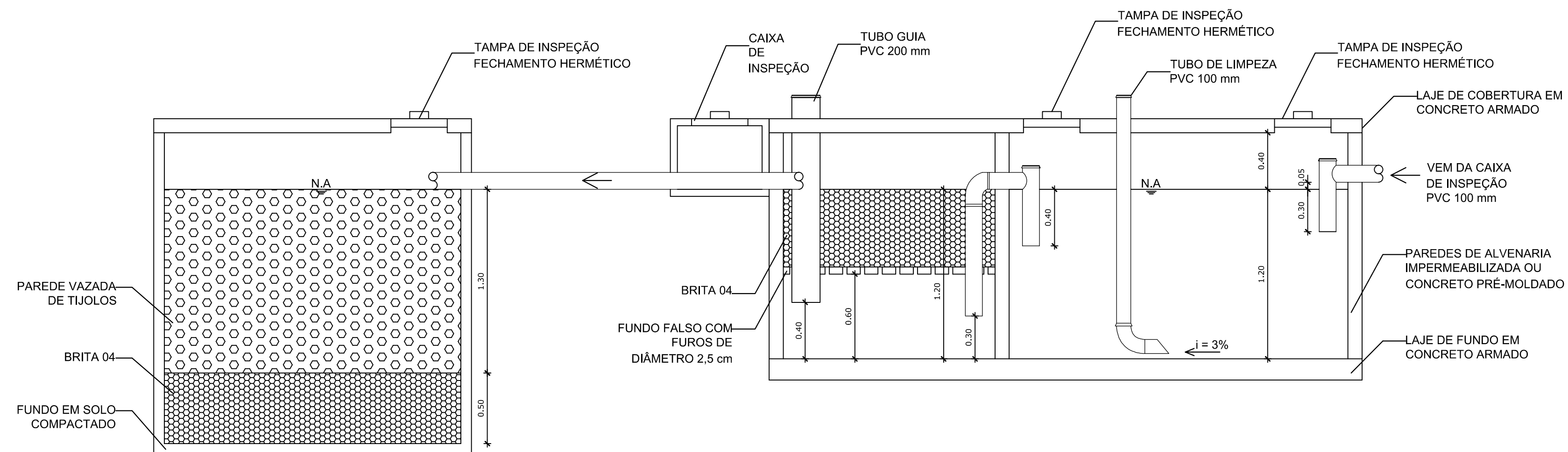
	LARGURA	COMPRIMENTO	PROFUNDIDADE
TANQUE SÉPTICO	1,20	2,40	1,20
FILTRO ANAERÓBIO	1,50	1,50	1,20
SUMIDOURO	2,00	5,00	1,80



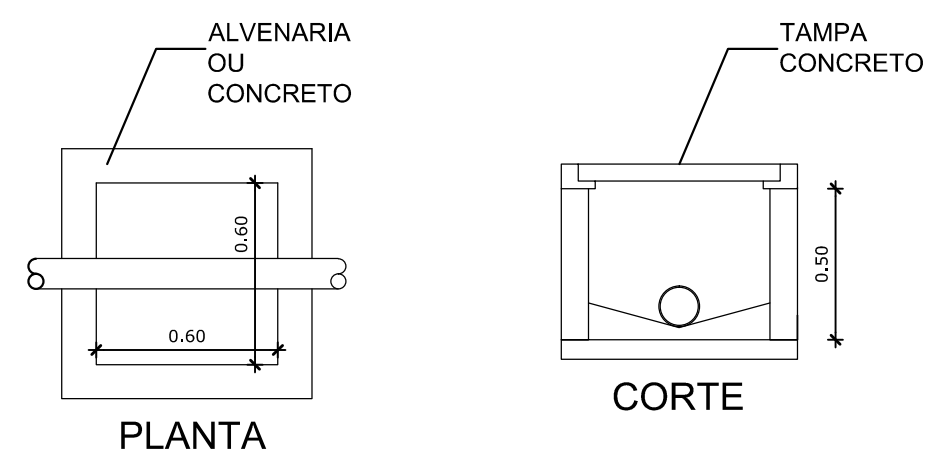
SISTEMA DE TRATAMENTO - PLANTA
ESCALA 1:25



CAIXA DE GORDURA
ESCALA 1:25



SISTEMA DE TRATAMENTO - CORTE
ESCALA 1:25



CAIXA DE INSPEÇÃO
ESCALA 1:25

OBSERVAÇÕES:

- Em tubulações horizontais de esgoto, utilizar sempre conexões em curvas e não joelhos. Ângulos de 90 graus usar somente para tubos de ventilação.
- Em caso de necessidade de alterações no projeto, o engenheiro responsável por este deverá ser consultado.
- Na execução, observar as normas vigentes da ABNT, ambientais, legislação técnica e boas práticas da construção civil.



GOVERNO MUNICIPAL
SIDERÓPOLIS

ÂNGELO FRANQUI SALVARO
Prefeito
ADMINISTRAÇÃO 2021/2024

OBRA
REFORMA ANTIGO ESCRITÓRIO CSN
PROJETO HIDROSSANITÁRIO

RESPONSÁVEL TÉCNICO	LOCAL RUA ARLINDO BARZAN, S.N. BAIRRO RIO FLORITA, SIDERÓPOLIS / SC	DATA NOV/2021
LUCAS MANENTI SERAFIM ENG. CIVIL CREA/SC 146320-0	CONTEÚDO DETALHES SISTEMA DE TRATAMENTO DE ESGOTO CAIXA DE INSPEÇÃO E CAIXA DE GORDURA	ESCALA INDICADA
ÁREA TOTAL DO TERRENO 4.138,56 m ²	ÁREA A CONSTRUIR 674,85 m ²	FOLHA 03/03